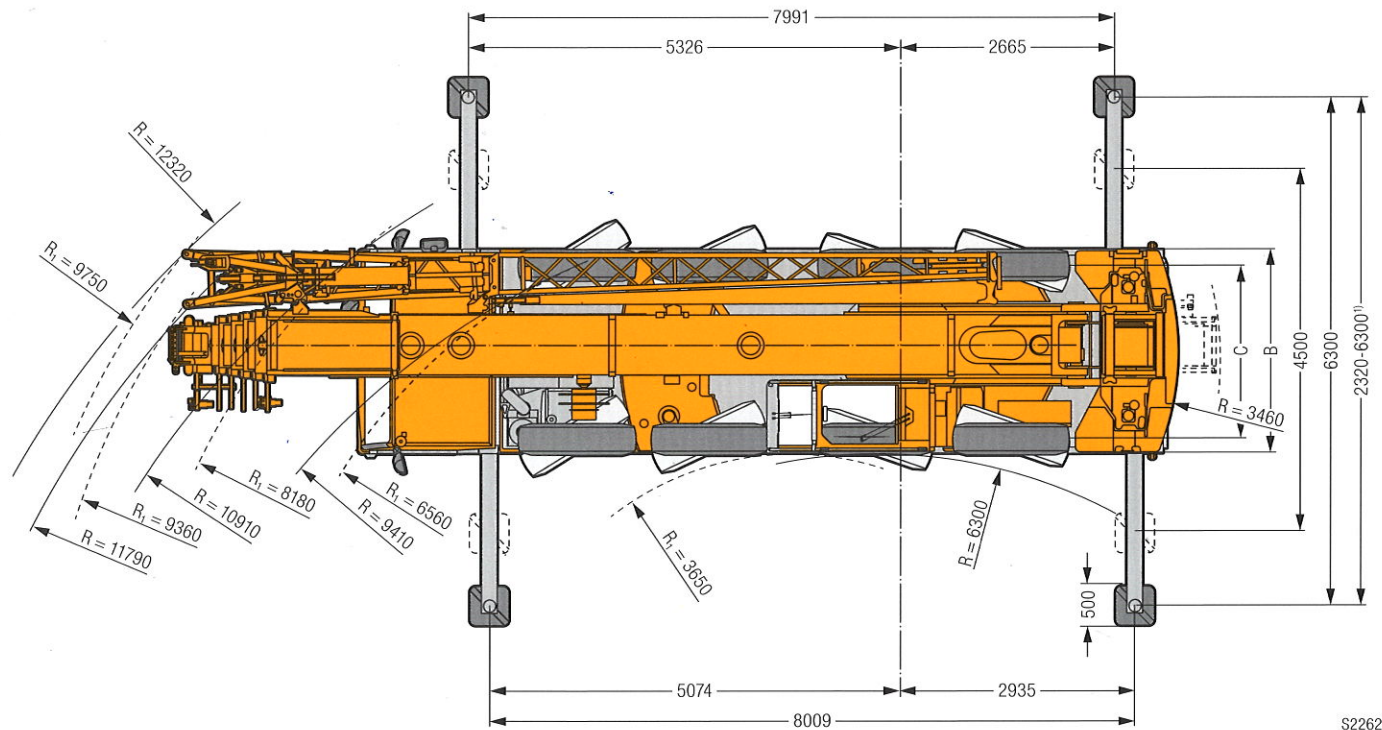
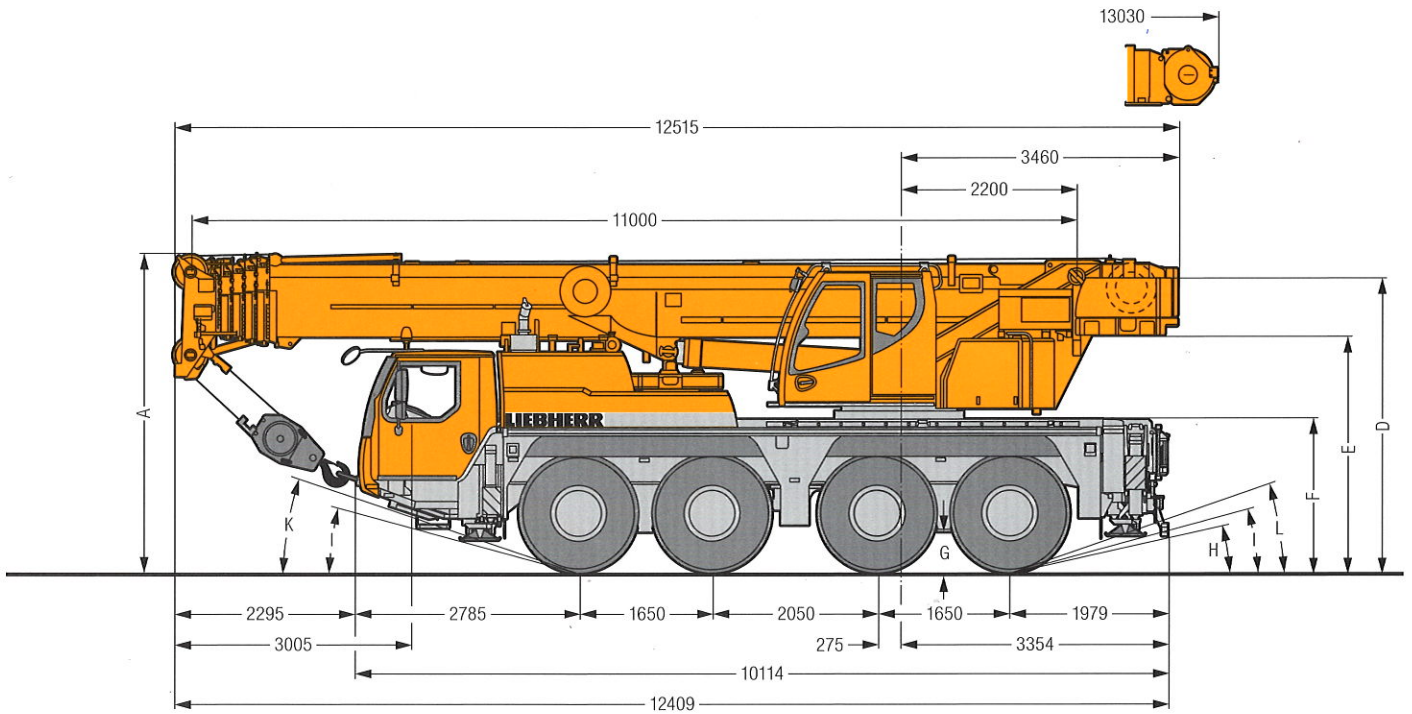


Maße / Dimensions

Encombrement / Dimensioni

Dimensiones / Габариты крана



S2262.04

R_1 = Allradlenkung · All-wheel steering · Direction toutes roues · Tutti gli assi sterzanti · Dirección en todos los ejes · Поворот всеми колесами

¹⁾ nur mit VarioBase® · only with VarioBase® · seulement avec VarioBase® · solo con VarioBase® · sólo con VarioBase® · только с VarioBase®

Maße / Dimensions / Encombrement / Dimensioni / Dimensiones / Габариты крана mm

	A	A 100 mm*	B	C	D	E	F	G	H	I	K	L
385/95 R 25 (14.00 R 25)	3900	3800	2550	2160	3574	2844	1816	378	11°	13°	19°	18°
* 445/95 R 25 (16.00 R 25)	3950	3850	2550	2100	3624	2894	1866	428	13°	15°	21°	19°
525/80 R 25 (20.5 R 25)	3950	3850	2690	2170	3624	2894	1866	428	13°	15°	21°	19°

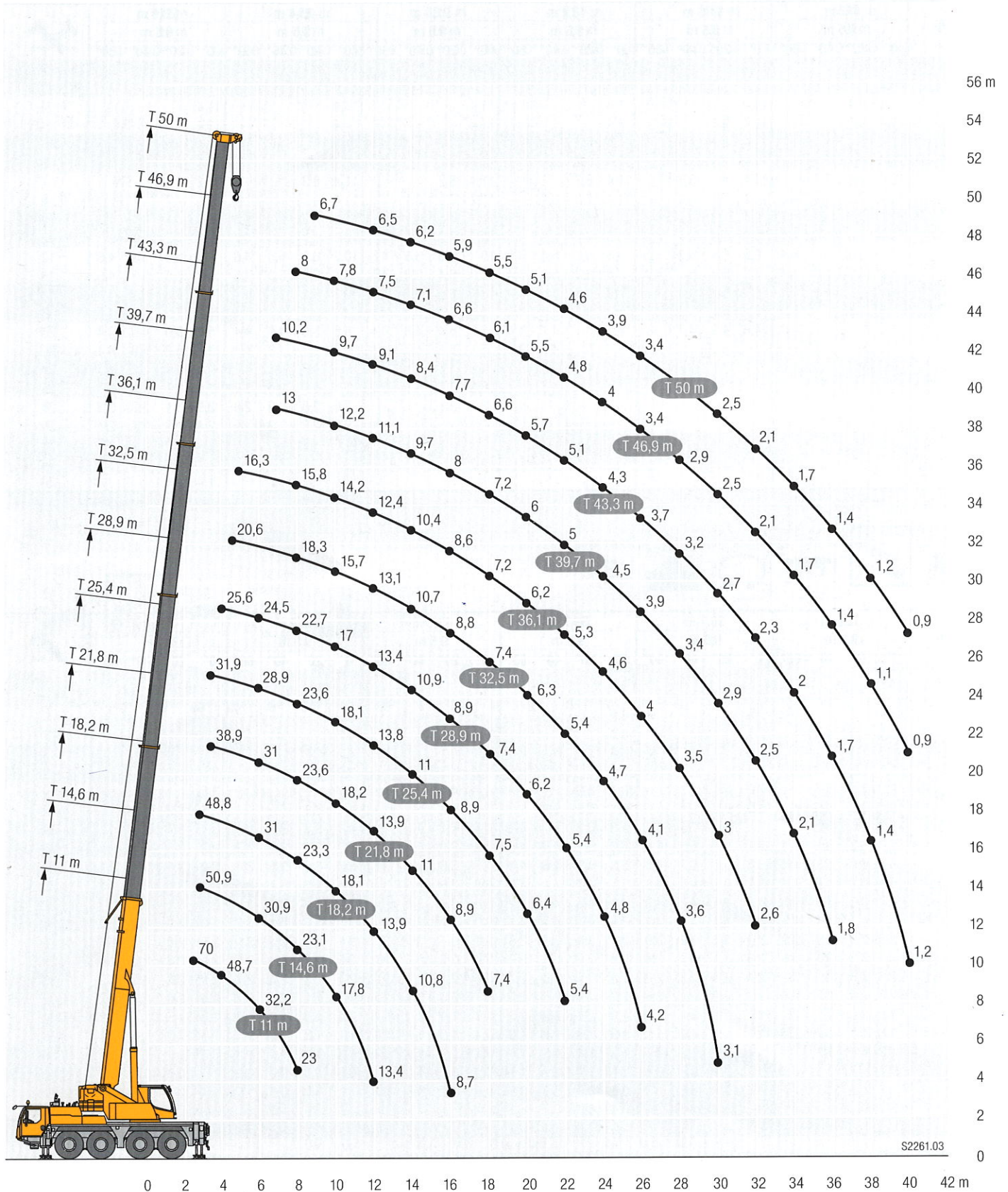
* abgesenkt · lowered · abaissé · abbassato · suspensión abajo · шасси осажено

Hubhöhen/Lifting heights

Hauteurs de levage/Altezze di sollevamento

Alturas de elevación/Высота подъема

T

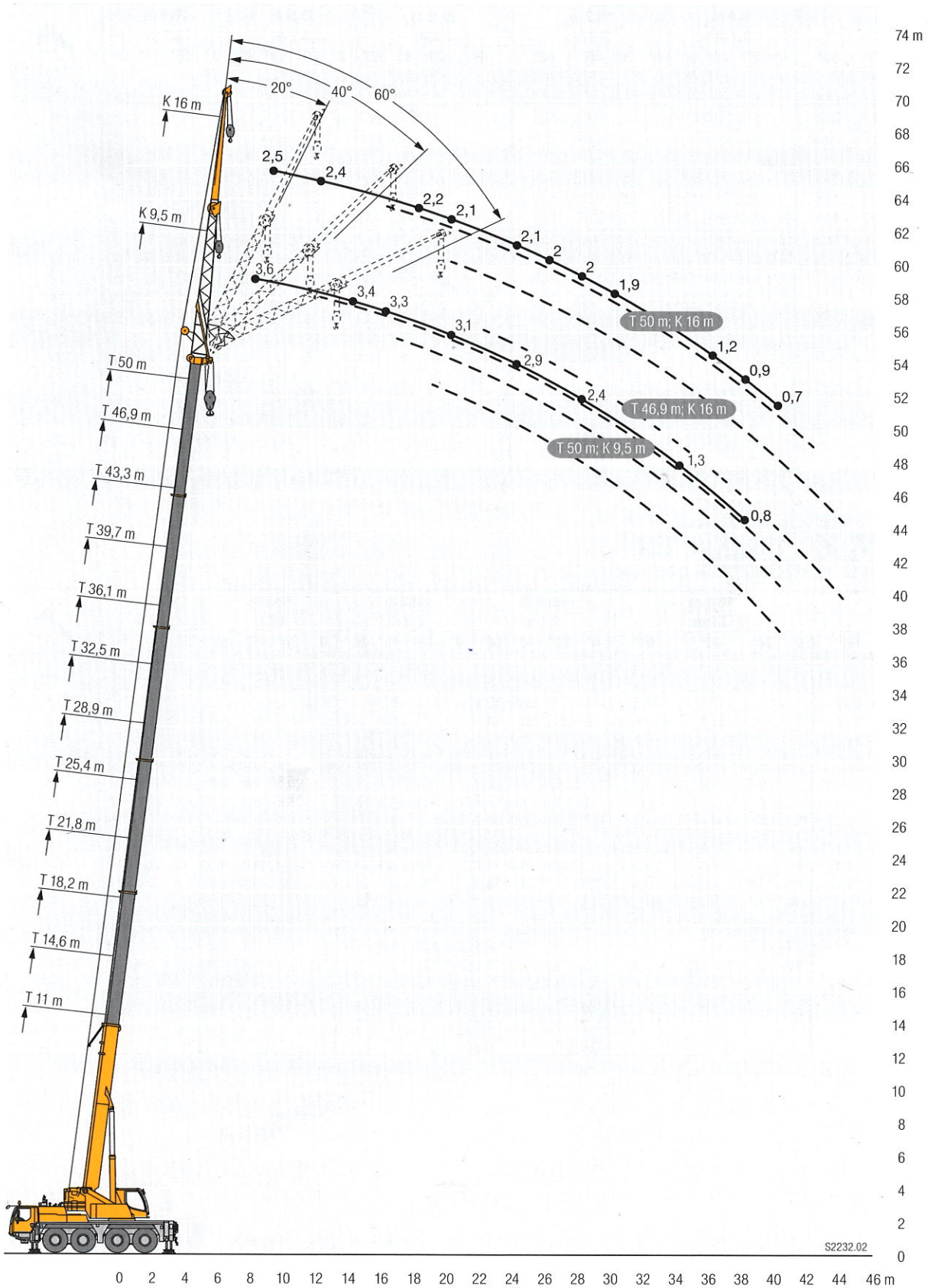


S2261.03

Hubhöhen/Lifting heights

Hauteurs de levage/Altezze di sollevamento
Alturas de elevación/Высота подъема

TK/TNZK



S2232.02